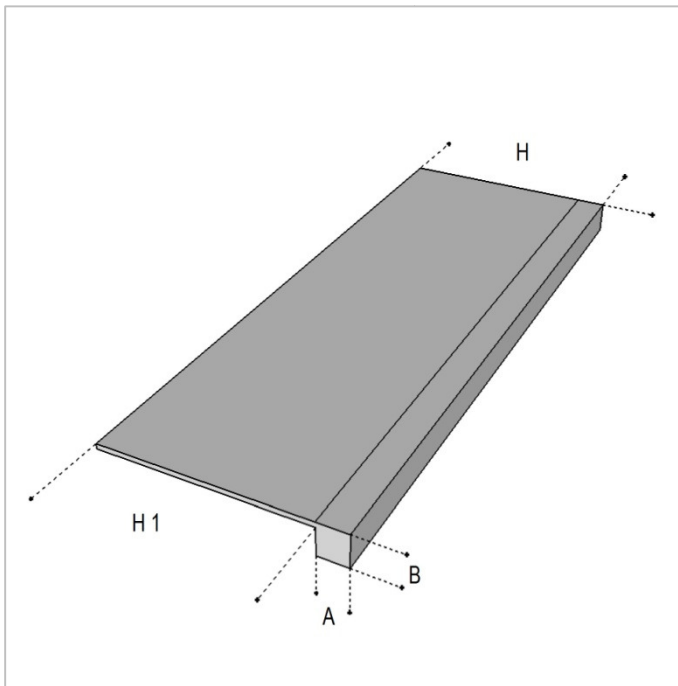


MODULO ORDINE MODELLO D



La soglia Modello D presenta 4 misure importanti:

Standard di fabbricazione

A = 50 mm

B = 50 mm

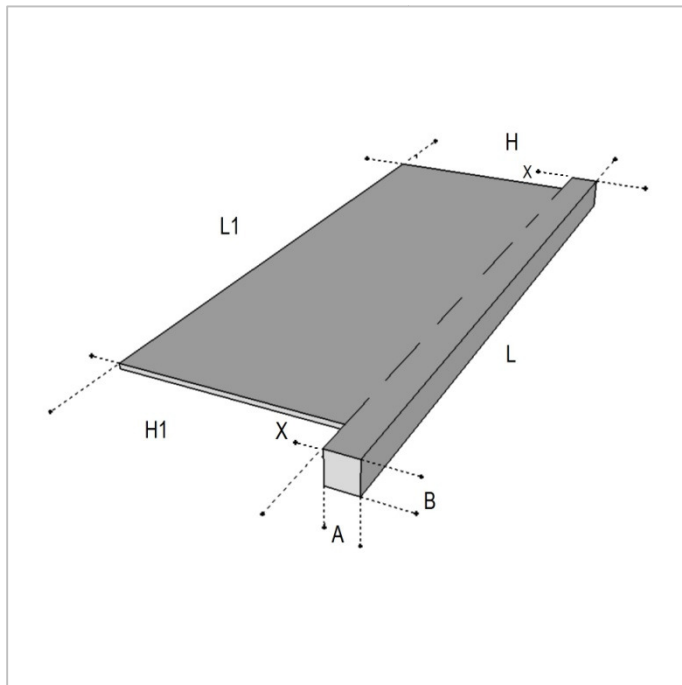
Misure A x B diversi dallo standard comporta un costo di fabbricazione di € 30,00 cad.

H1 = Profondità utile per la posa

L. = Larghezza finita

Pos.	Q.tà	Colore	L	H/H1	B	A

MODULO ORDINE MODELLO "T"



La soglia Modello T presenta 5 misure importanti:

Standard di fabbricazione

A = 50 mm

B = 50 mm

Misure A x B diversi dallo standard comporta un costo di fabbricazione di € 30,00 cad.

H1 = Profondità utile per la posa

L = Larghezza finita

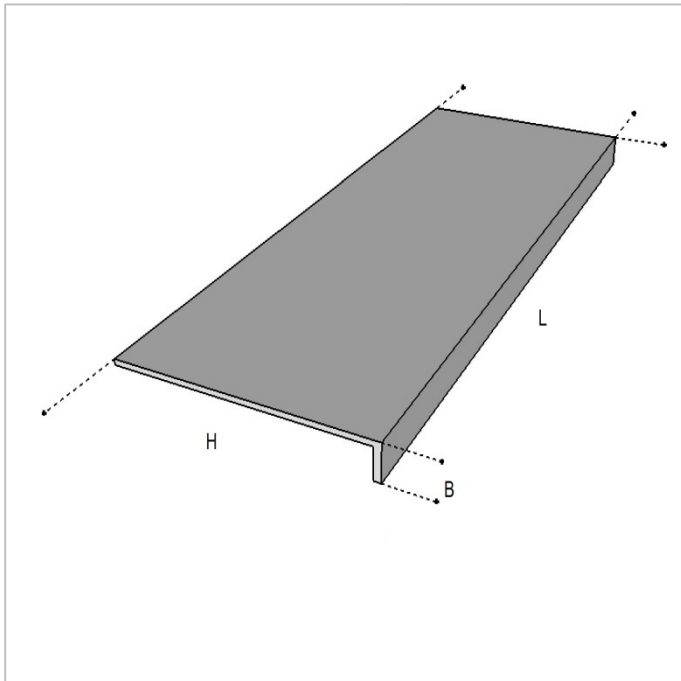
X = Larghezza sporgenza toro laterale

H = H1 + A

X + X + L1 = L

Pos.	Q.tà	Colore	L / L1	x	H/H1	B	A

MODULO ORDINE MODELLO “E”



La soglia Modello E presenta 2 misure importanti:

Nessun standard di fabbricazione

H = Profondità totale

L. = Larghezza finita

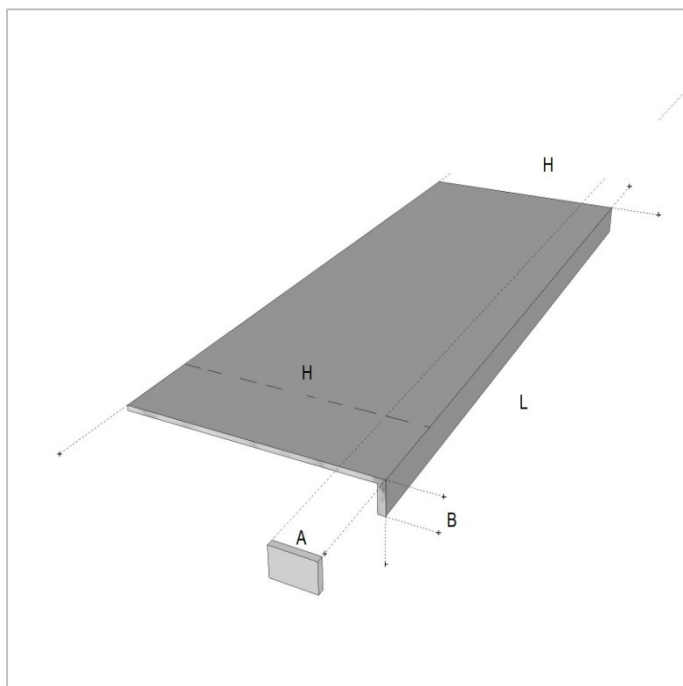
CONSIDERARE

Profondità utile per la posa $H - 10$ mm

Larghezza toro utile $B - 7$ mm

Pos.	Q.tà	Colore	L	H/H1	B

MODULO ORDINE MODELLO "P"



La soglia Modello P Portafinestra presenta 2 misure importanti:
standard di fabbricazione

B = 50

A = Tappo di chiusura laterale

H = Profondità totale

L. = Larghezza finita

CONSIDERARE

Profondità utile per la posa H – 10 mm

Larghezza toro utile B - 7 mm

Pos.	Q.tà	Colore	L	H	B	A